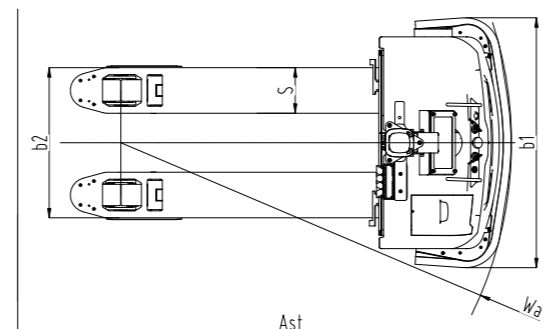
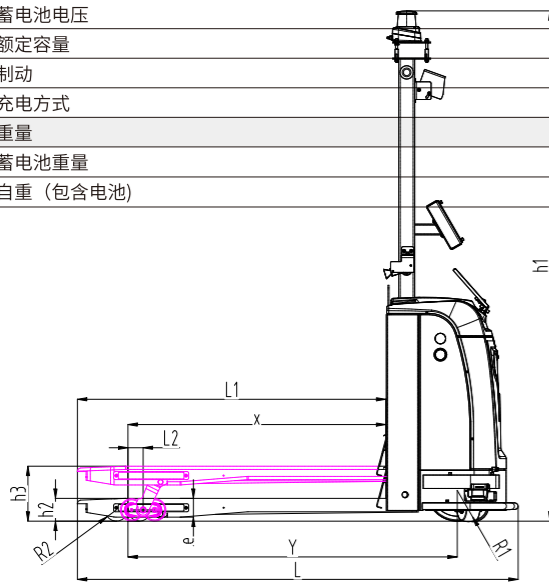


## 技术参数

特性		HELI	
1.01	制造厂商	HELI	
1.02	型号	CBD15	CBD20
1.03	配置号	AGV1A1LI	AGV1A1LI
1.04	额定承载能力	Q(kg)	1500
1.05	载荷中心距	C(mm)	600
1.06	动力形式		锂电池
1.07	轴距	Y(mm)	1218
车轮			
2.01	轮子类型		聚氨酯
2.02	驱动轮/平衡轮/承重轮数量		1/2/4
2.03	轮距(承载轮)	b3(mm)	380
2.04	承载轮尺寸	mm	φ84x80
2.05	驱动轮尺寸	mm	Φ230x75
尺寸			
3.01	货叉最低离地高度(下降到位)	h2 (mm)	85
3.02	货叉最高离地高度(起升到位)	h3 (mm)	205
3.03	货叉最大起升行程	mm	120
3.04	货叉外宽	b2 (mm)	550 (选配600、680)
3.05	货叉内侧间距(含走线槽)	mm	196
3.06	标准货叉规格(长/宽/厚)	l/s/e(mm)	1150x170x75
3.07	整车长度(含货叉)	L (mm)	1644
3.08	整车宽度	b1 (mm)	932
3.11	最小转弯半径	Wa (mm)	1453
3.12	直角堆垛宽度(800×1200托盘, 1200沿货叉放置, 预留200间隙)	Ast(mm)	2119
3.13	直角堆垛宽度(1000×1200托盘, 1200沿货叉放置, 预留200间隙)	Ast(mm)	2208
3.14	直角堆垛宽度(1200×1200托盘, 1200沿货叉放置, 预留200间隙)	Ast(mm)	2300
3.15	最小离地间隙	m (mm)	15
性能参数			
4.01	最大行驶速度, 满载/空载	km/h	5/5
4.02	最大起升速度, 满载/空载	mm/s	20/25
4.03	最大下降速度, 满载/空载	mm/s	40/30
4.04	地面允许坡度	%	5
电气配置			
6.01	驱动电机/起升电机/转向电机		AC1.6/DC0.8/AC0.4
6.02	蓄电池电压	V	48
6.03	额定容量	Ah	45
6.04	制动		电磁/再生
6.05	充电方式		自动/手动
重量			
7.01	蓄电池重量	kg	25
7.02	自重(包含电池)	kg	450



安徽合力股份有限公司  
ANHUI HELI CO., LTD.  
地址 / 中国 合肥方兴大道668号  
Add / No.668, FangXing Road, Hefei, China  
邮编 (Post Code) / 230000

客服热线 (Customer Service Hotline) / 4001-600761  
服务电话 (Service Tel) / +86-551-63689000, 63648005

\* 本公司保留更改产品设计和规格的权利, 恕不另行通知。  
\* Our products are subject to improvements and changes without notice.

设计印刷: 李可立印务 20230416



INTELLIGENT • INTEGRATED  
INNOVATIVE • INTERACTIVE

# CBD15/20 AGV1A1LI

INTELLIGENT INDUSTRIAL VEHICLE  
智能工业车辆



www.helichina.com

**AGV** 数智互联  
焕新未来

# CBD15/20 AGV1A1LI

智能工业车辆



仪表界面



NDC手持单元

- 全新专用车型设计，车身紧凑，作业灵活，满足多种仓储物流作业需求。
- 全新合力家族化外观设计，体现合力智能化产品的科技感。
- 配备避障激光+防撞触边+叉尖传感器+轮廓算法防护+蓝光灯预警，缔造全面安全防护。
- 配备液晶交互式智能仪表，方便用户监控整车状况。
- 配置侧置自动充电，充电可靠性更高。
- 分段式罩壳设计，机罩可单独拆卸，方便维修保养。
- 采用集成式驱动系统，并配置浮动增压装置，稳定性更高。
- 伺服转向系统，控制精度更高。
- 货叉宽度、长度可按用户量身定制。
- 车辆停位精度可达 $\pm 10\text{mm}$ 。
- 最大负载2000kg。

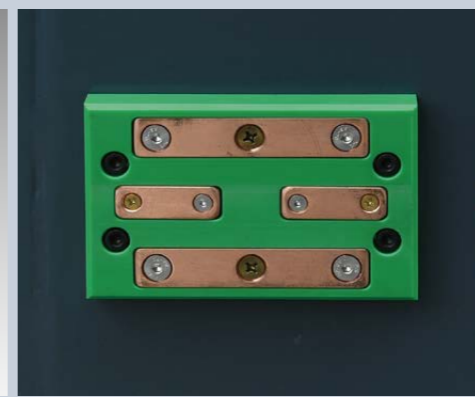


激光导航

- 采用灵活多变的中间控制软件平台，适应各类ERP上位信息系统与AGV调度系统无缝集成，方便用户打造无人搬运的智能仓库和工厂。
- 采用世界先进的AGV核心控制平台，车辆控制、系统调度成熟、稳定、可靠。
- 采用合力自主产品，非杂牌产品改装，AGV车辆品质和售后用户使用无忧。
- 采用原装进口车辆控制器、驱动器等核心电气部件，AGV车辆的安全和可靠性得到直接保证。
- 采用业界通用世界先进的安全探测设备，保证了AGV运行安全。
- 采用激光导航技术，定位精度高。



分段式罩壳设计



自动充电



避障激光+防撞触边